

Рис.2
Остальное см. Рис.1

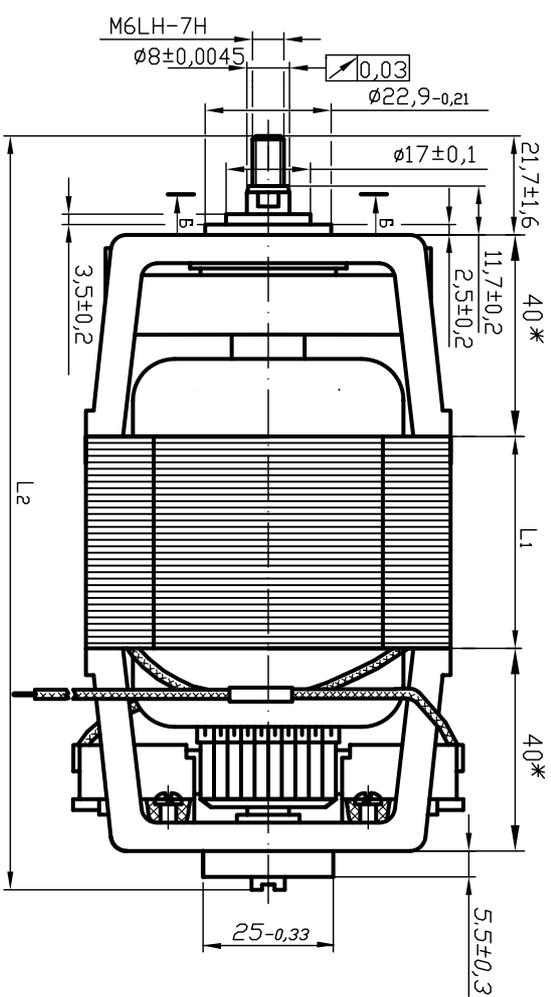


Рис.1

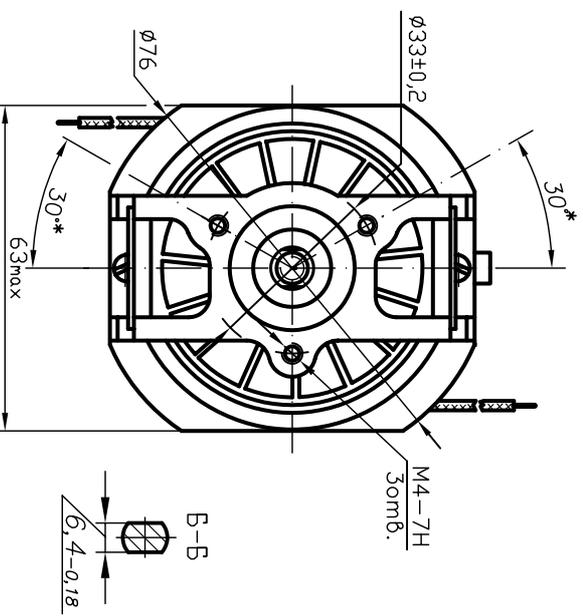
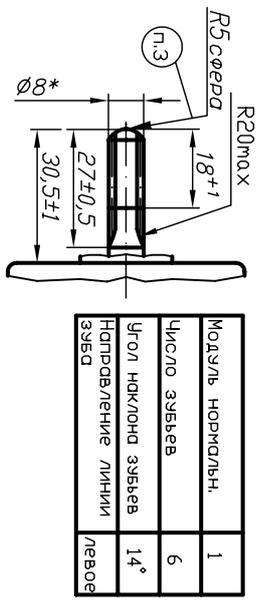


Рис.3
Остальное см. Рис.1



Модуль нормальн.	1
Число зубьев	6
Угол наклона зубьев	14°
Направление линии зуба	левое

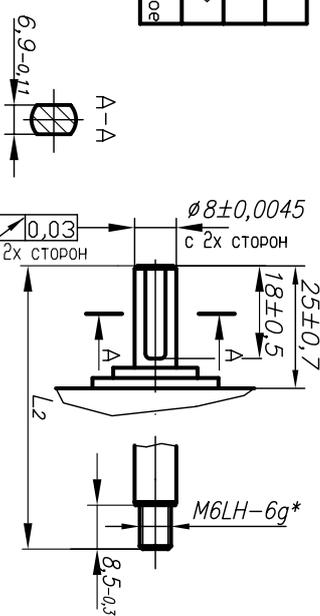
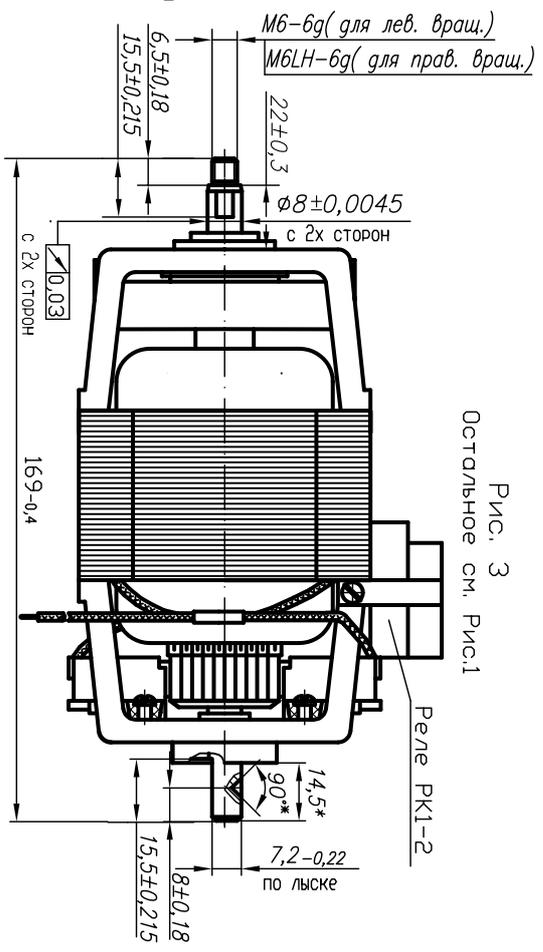


Рис.4
Остальное см. Рис.1



ПАРАМЕТРЫ
 Ном.напряжение, В
 Ном.мощность, Вт
 Ном.частота вращения, мин⁻¹
 Ном.ток, А, не более
 Ном.потребляемая мощность, Вт, не более
ПАРАМЕТРЫ
 L₁, мм
 L₂, мм
 Направление вращения выходного (левого) конца вала
 Исполнение вала
 Назначение

Класс взрывозащиты

ДК76-90-10	ДК76-370-18	ДК76-250-12	ДК76-250-12	ДК76-250-123	ДК76-200-10
220	220	220	220	220	220
90	370	250	250	200	200
10000	18000	12000	12000	10000	10000
1	3,6	2,34	2,34	2,1	
250	630	450	450	400	
26+-0,5	41+-0,5	41+-0,5	30+-0,5	41+-0,5	
142-0,4	150-0,4	169-0,4	155-0,4	155-0,4	
правое	правое	левое	левое	правое	
Рис.2	Рис.1	Рис.3	Рис.4	Рис.1	
эласто- релька	эластод- нож	УКМ	УКМ	УКМ	
			"Элеккид"	"Золышкд"	

1. Размер для справок.
2. Радиальное биение коллектора относительно но оси вращения не более 0,02 мм.
3. Допускается для Рис.2 вместо радиуса торца вала выполнять плоским с фаской.

- 1 по ГОСТ 12.2.0130-91